

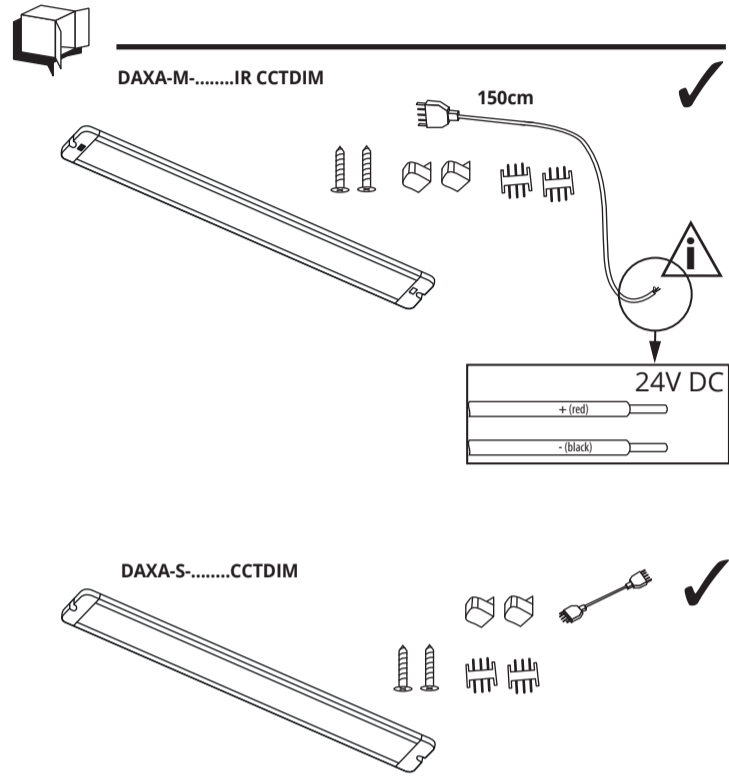
ühiste riski.
 P9: Märjstatud sümbol määrab ära minimaal kauguse, mida peab tagama valgustikeha (selle valguseallikas) kohtadest ja objektidest, mida valgustab.
 P10: Kaitse tahkete kehade eest, suuremad kui 12 mm.
 P11: Kasutamiseks ainult ruumi sees.
 P12: Toode võib kasutada ainult keha sees koos kaitseklaasiga. Tuleb otsekohe väljavahedata pragunenud või vigastatud lambivari või ekraanikatte, kaitse klaasi.
 P13: Toode vastab Euroopa Liidu (EL) Direktiivide nõuetele.
 P14: Toode ei ole sobitatud kaastöök valguse pimendajaga.
 P15: Vastavustunnistus, mis tõendab tootmise kvaliteedi vastavust standarditega Tolliliidu territooriumil.
 P16: Toode vastab Suurbritannias (UK) kehtivate eeskirjade nõuetele.
 P17: Toode vastab Ukrainas kehtivate tehniliste eeskirjade nõuetele.

KESKONNAKAITSE

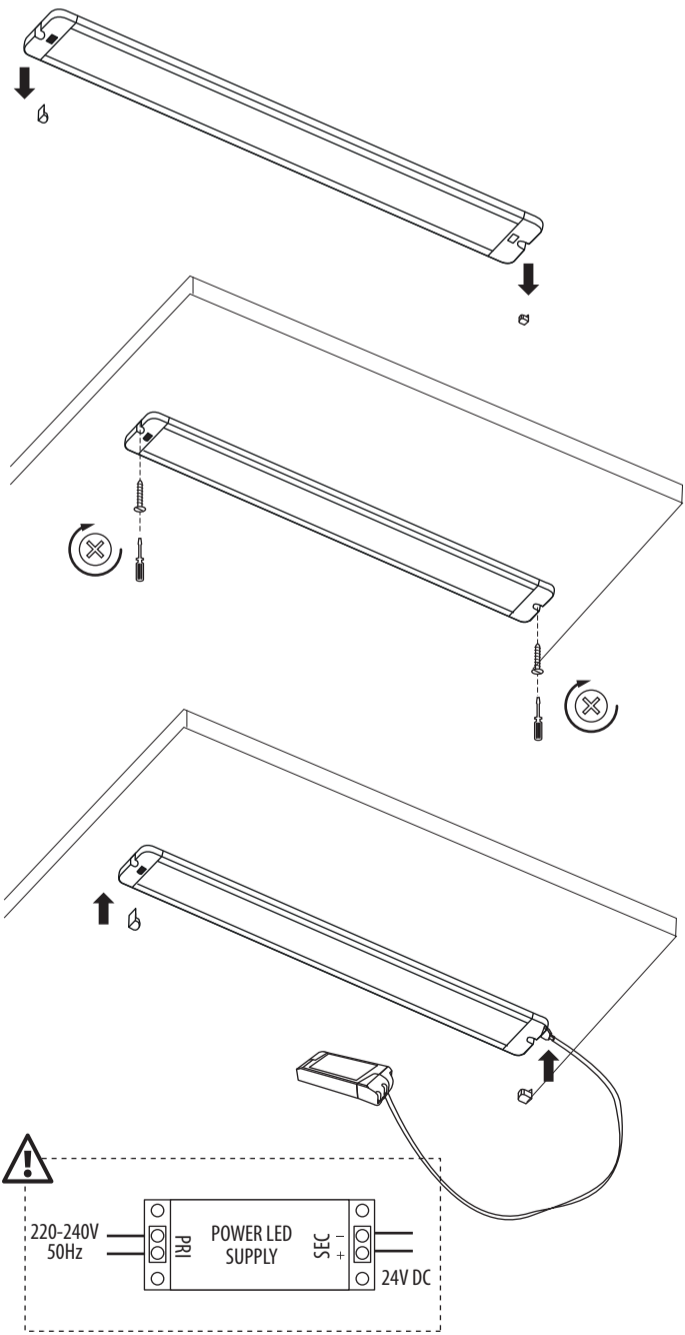
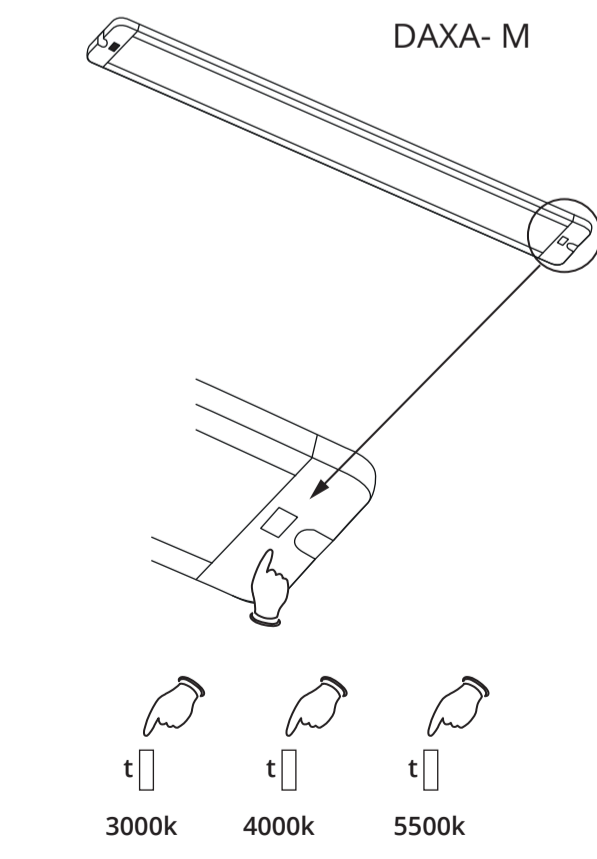
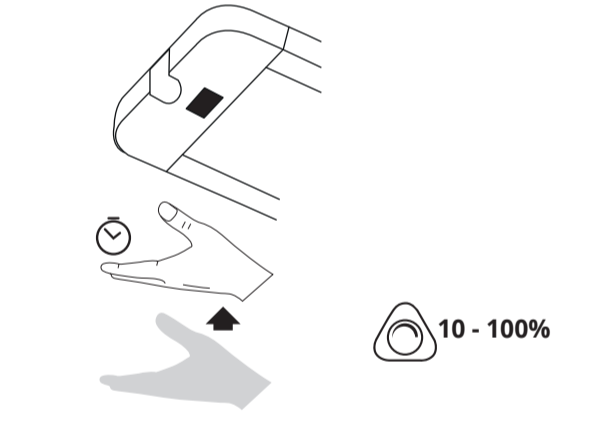
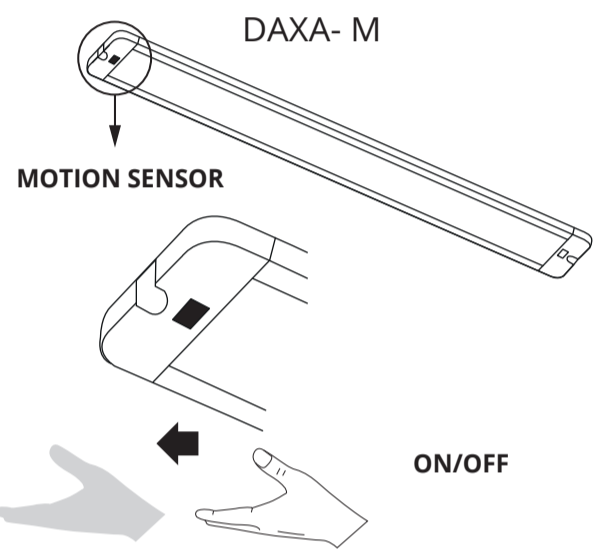
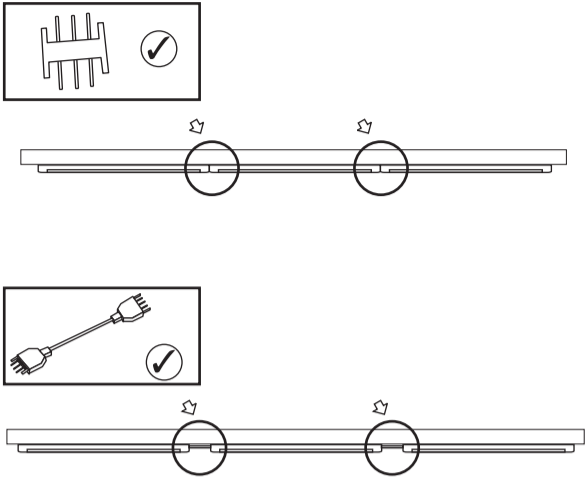
Hoolitse puhtuse ja keskkonna eest. Soovitame pakendijäätmete segregatsiooni.
 P18: See märkistus näitab vajadust eraldi koguda ära kasutatud elektri- ja elektroonikaseadmeid. Tooteid sel viisil märjstatud, trahvi ähvardusel, ei tohi väljavisata tavalisse prügikasti koos muude jäätmetega. Sellised tooted võivad olla kahjulikud keskkonnale ja inimeste tervisele, nad nõuavad erilist ümbertöötlemist / taaskasutamist / ringlussevõtu / kõrvaldamist.
 Tooted sel viisil märjstatud peavad olema ära antud kasutatud elektriseadmete või elektroonikaseadmete kogumispunkti. Teavet kogumispunktide/vastuvõtmise kohtade kohta saavad anda kohalikud omavalitsus võimud või selliste seadmete edasimüüjad. Kasutatud seadmeid võib tagastada ka müüjale, juhul, kui ostetav kogus uusi tooteid ei ole suurem, kui ostetavad samalaadi uued seadmed oma kogusega on vastavuses. Ülevalpool toodud reeglid kehtivad Euroopa Liidu piirkonnas. Teiste riikide puhul tuleks kasutusele võtta kohalikke õigusakte, mis kehtivad antud riigis. Me soovitame teil ühendust võtta oma toote turustajaga teie piirkonnas.

MÄRKUSED / NÄPUNÄITED

Käesoleva käsiraamatus toodud soovitusete eiramine, võivad põhjustada näiteks tulekahju, põletushaavu, elektrilööki, füüsilisi vigastusi ja muid kahjustusi nii materiaalseid ja immateriaalseid. Kanlux margi all olevate toodete kohta lisainfot leiate veebil: www.kanlux.com. Kanlux SA ei kanno mingisugust vastutust juhtumite eest, mis tulenevad mitte kinnipidamisest siin toodud kasutusjuhendusest. Firma Kanlux SA jätab endale õiguse muudatuste tegemiseks kasutusjuhendis – kehtiva versiooni saab alla laadida veebilehelt www.kanlux.com.



Σ max 3



!

JEN/ Not included **ZDE/** Nicht im Set enthalten **FR/** Non inclus **IT/** Non incluso nel kit **NL/** Niet inbegrepen **PL/** Nie ma w zestawie **CZ/** Není součástí sady **SK/** Nie je súčasťou balenia **HU/** A készlet nem tartalmazza **RO/MD/** Nu este inclus în set **SI/** Ni v setu **BG/** Не е включен в комплекта **RU/BY/** Нет в комплекте **UA/** Немає в комплекті **LT/** Nėra rinkinyje **LV/** Nav iekšaus komplektā **EE/** Ei ole komplektis

Index: 26815 Index: 26816