

Kanlux

Oprawa
hermetyczna LED
Kanlux TP STRONG



Kanlux

Kanlux TP STRONG to wysoka odporność na warunki atmosferyczne.

Stopień **IP65** oznacza skuteczne zabezpieczenie oprawy przed wodą i pyłem, a **IK08** potwierdza ochronę przed uszkodzeniami mechanicznymi.



Kanlux

Kanlux TP STRONG LED

HIGH
efficacy

SUPER HIGH
lumen
up to 12000lm

LED
technology

5
WARRANTY
5 years



Kanlux



Łatwy dostęp
i **błyskawiczna**
instalacja

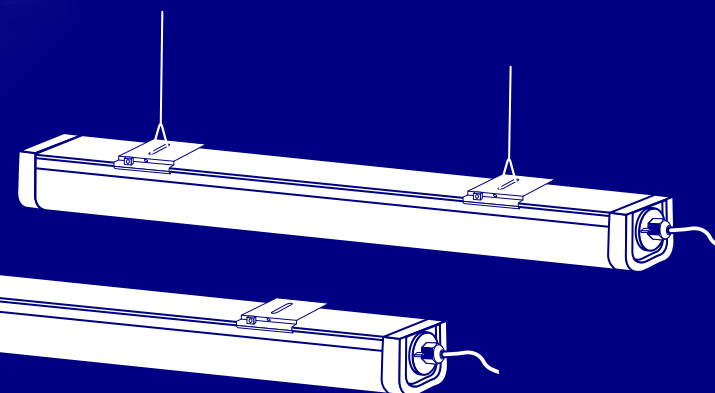
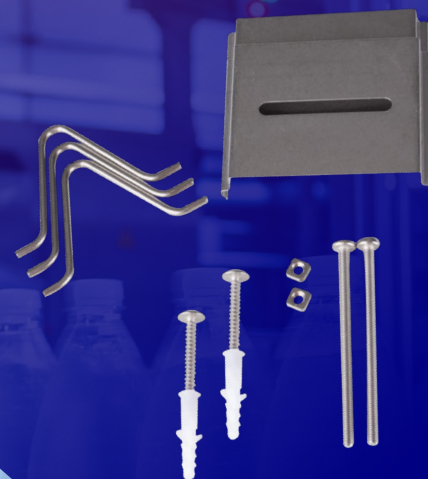


Kanlux



Szybki montaż

za pomocą
regulowanych uchwytów.
Możliwość montażu
natynkowego
lub **zwieszanego**.



Kanlux



Dwustronne zasilanie
oprzewodowanie
przelotowe



nowość

TP STRONG LED 37W-NW
TP STRONG LED 48W-NW



nowość

TP STRONG LED 60W-NW
TP STRONG LED 75W-NW



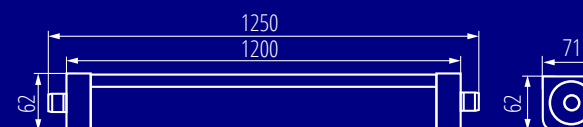
TP STRONG LED 90W-NW



Kanlux

Parametry techniczne:

- Odporność na warunki zewnętrzne **IP65**
- Odporność mechaniczna **IK08**
- Dostępne wersje długości/mocy:
 - nowość** 1200mm 37W/5000lm
 - 1200mm 48W/6500lm
 - nowość** 1500mm 60W/8000lm
 - 1500mm 75W/10000lm
 - 1500mm 90W/12000lm
- Temp. barwowa: **4000K**
- Trwałość: **50000h**
- Temperatura pracy: **-20+40°C**
- Kąt rozsyłu: **X 125° / Y 110°**




TP STRONG LED 37W-NW 33168 **nowość**
TP STRONG LED 48W-NW 33170



TP STRONG LED 60W-NW 33169 **nowość**
TP STRONG LED 75W-NW 33171
TP STRONG LED 90W-NW 33172

 **SUPER HIGH**
lumen
up to 12000lm

 **HIGH**
~135 lm/W


 **LED**
techno
logy

 **WARRANTY**
5 years

* 5 lat Gwarancji na warunkach oświadczenia gwarancyjnego dostępnego na stronie internetowej



Kanlux



Kanlux **TP STRONG**
Zastosowanie opraw:
**parkingi, przestrzenie
przemysłowe, garaże,
warsztaty, magazyny, hale.**

Kanlux

Kanlux TP STRONG LED



dobrze spakowany

kanlux.com