

# ***Kanlux***



**Kanlux**  
**NEON LED RGB**



# Kanlux

## Kanlux NEON LED RGB

**3**  
WARRANTY  
3 years

Solidna  
i trwała  
konstrukcja.

**IP**  
**65**

Wysoki stopień  
szczelności.

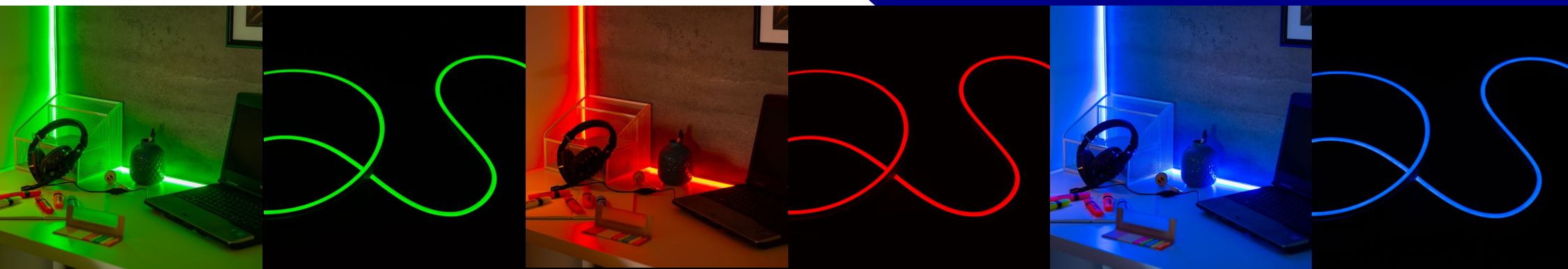
Odporne na  
promieniowanie UV  
- neon zachowuje  
wygląd i właściwości.



### FLEXIBLE

Duża elastyczność  
- pozwala na ułożenie  
niemal dowolnego kształtu.

3 LATA GWARANCJI NA WARUNKACH  
OŚWIADCZENIA GWARANCYJNEGO DOSTĘPNEGO  
NA STRONIE INTERNETOWEJ

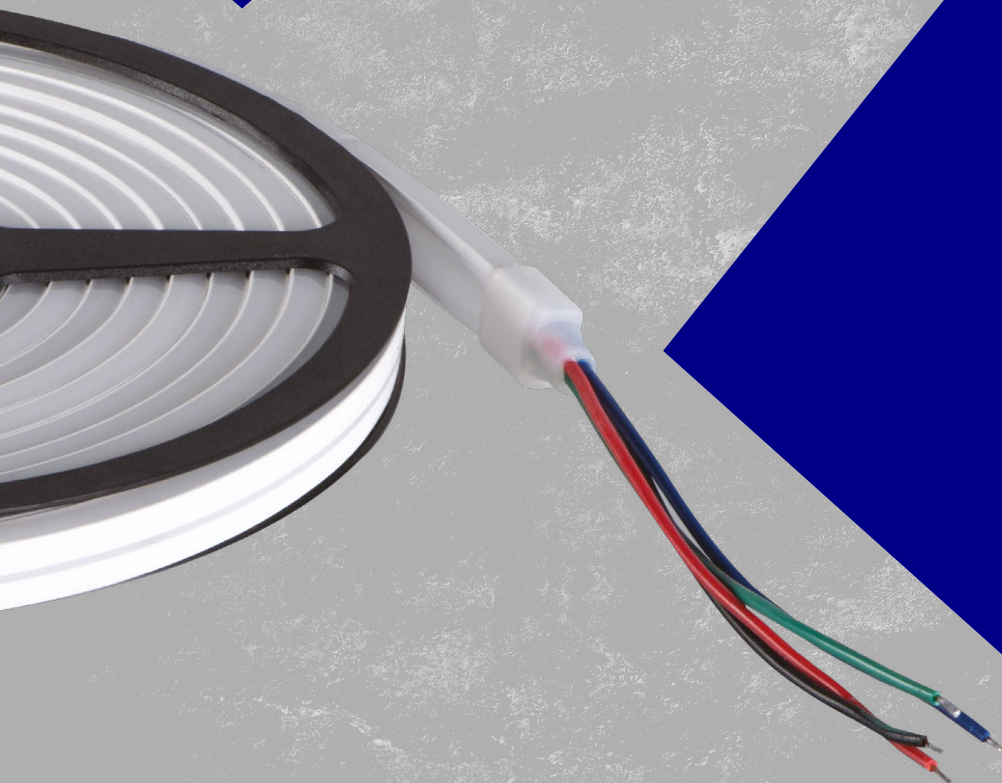


# Kanlux

## Kanlux NEON LED RGB

Łatwe podłączenie i montaż.

**EASY** installation



Kanlux NEON LED RGB zakończony jest przewodami, które należy połączyć z kontrolerem Kanlux CTRL 12/24V RGBW CCT /22148/



Łatwe i funkcjonalne sterowanie taśmą zapewniają piloty Kanlux REMOTE RGBW / 22146/ i Kanlux REMOTE 8 RGB/CCT-W /22139/



22148



22146

Do poprawnego i estetycznego montażu NEON LED RGB służą akcesoria: uchwyty montażowe i zaślepki.



NEON RGB END CAP HOLE



NEON RGB END CAP



NEON RGB MOUNTING CLIP



22139

# Kanlux

## Kanlux NEON LED RGB



**38400** NEON 13,5W/M IP65-RGB 1m = 13,5W 1m = **80 lm** RGB

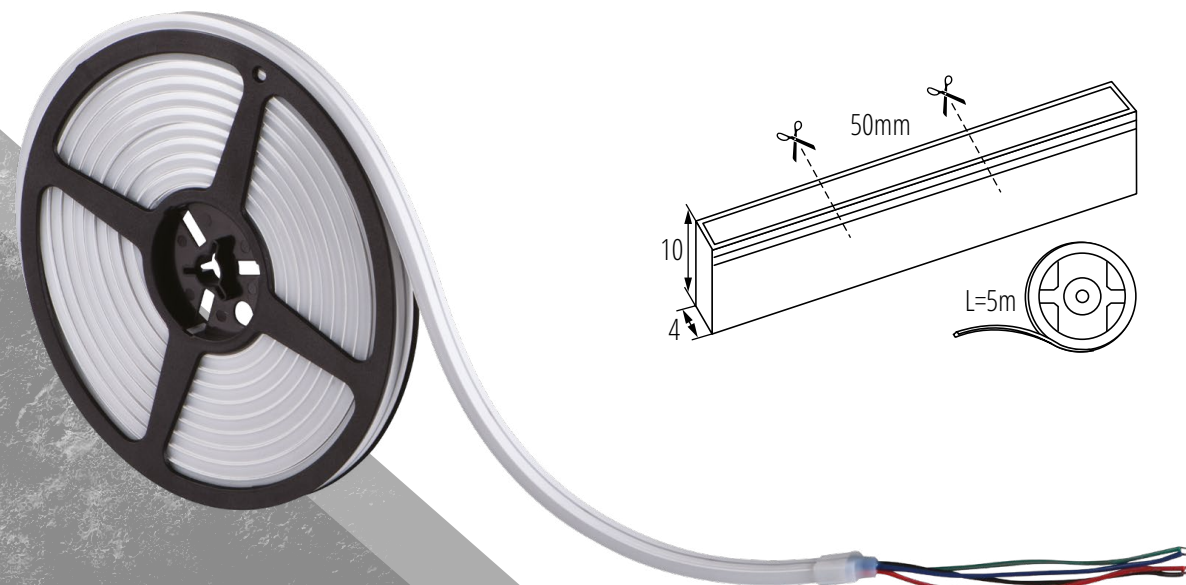
### AKCESORIA

**38403** NEON RGB END CAP zaślepka  
**38402** NEON RGB END CAP HOLE zaślepka z otworem na przewody  
**38401** NEON RGB MOUNTING CLIP uchwyt montażowy

napięcie  
znamionowe:  
**24 DC**

trwałość:  
**30 000h**

klasa  
ochrony:  
**III**



## dobrze spakowane

[kanlux.com](http://kanlux.com)