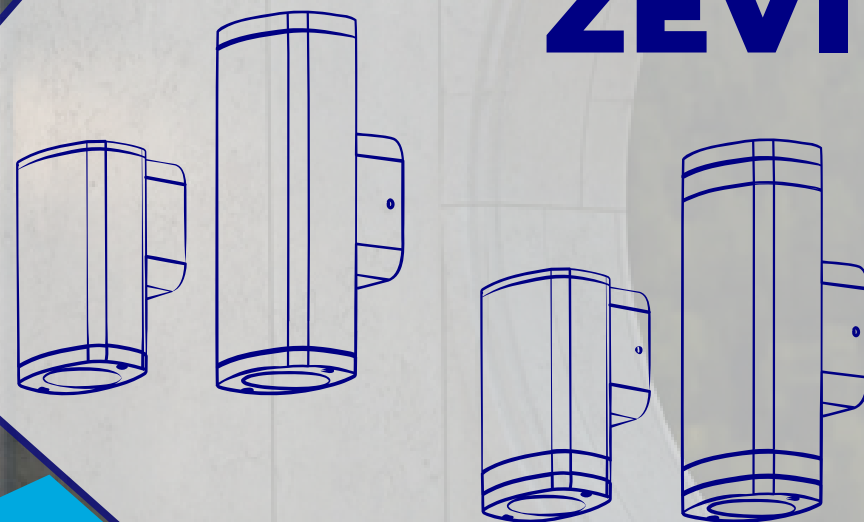


Kanlux

**KOLEKCJA
OPRAW
ELEWACYJNYCH**

Kanlux ZEVI



Nowe modele opraw elewacyjnych

Rodzina opraw elewacyjnych **ZEVI** to nowoczesne rozwiązanie łączące ponadczasowy design z wysoką funkcjonalnością.

Dwa rodzaje opraw w ofercie

- bez przeszklenia

- z przeszkleniem

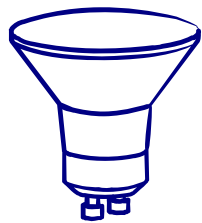


ZEVI EL



ZEVI W EL

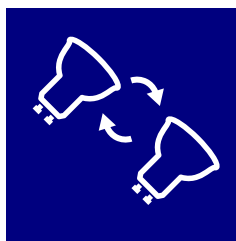
Kanlux



Kanlux ZEVI

Wymienne źródło światła (GU10) – pełna kontrola nad oświetleniem

Samodzielnie wybierz moc światła (max 10W) i temperaturę barwową - Twoje preferencje są tu na pierwszym miejscu!



rekomendowane źródło XLED GU10
z oferty KANLUX





Kanlux

Kanlux ZEVI

Nowoczesny design – elegancja i funkcjonalność

Prosta, geometryczna forma o lekko obłych kształtach wpisują się w aktualne trendy aranżacji przestrzeni zewnętrznych.

Wytrzymałość i odporność na warunki atmosferyczne

Obudowa z aluminium oraz klosz ze szkła hartowanego gwarantują trwałość, a stopień ochrony **IP54** zabezpiecza przed wpływem warunków zewnętrznych.



IP
54



38880
ZEVI EL 1GU10 B



38881
ZEVI EL 1GU10 G



38884
ZEVI W EL 1GU10 B



38885
ZEVI W EL 1GU10 G



38882
ZEVI EL 2GU10 B



38883
ZEVI EL 2GU10 G



38886
ZEVI W EL 2GU10 B

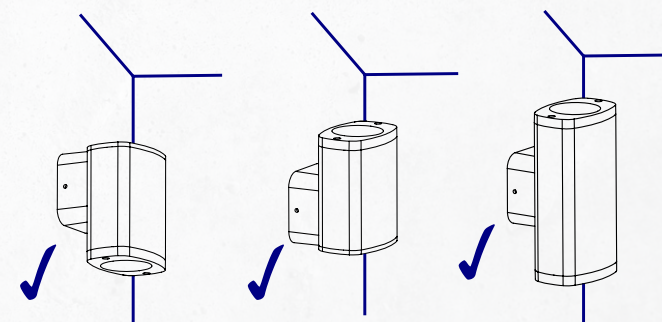


38887
ZEVI W EL 2GU10 G

Kompletna seria - 8 indeksów

- dwa kolory: czarny i grafitowy
- dwie wysokości kinkietów: **14 cm, 19 cm,**
- dwa rodzaje: **z przeszkleniem** oraz **bez przeszklenia**
- możliwość montażu wersji pojedynczej z opcją świecenia góra lub dół.

możliwy montaż w różnym układzie







**Szerokie
możliwości
aranżacji**

Kanlux

Kanlux ZEVI

Dane podstawowe:

Moc źródła: **max 10W**

Trzonek: **GU10**

Stopień ochrony IP: **54**

Materiał korpusu: **aluminium**

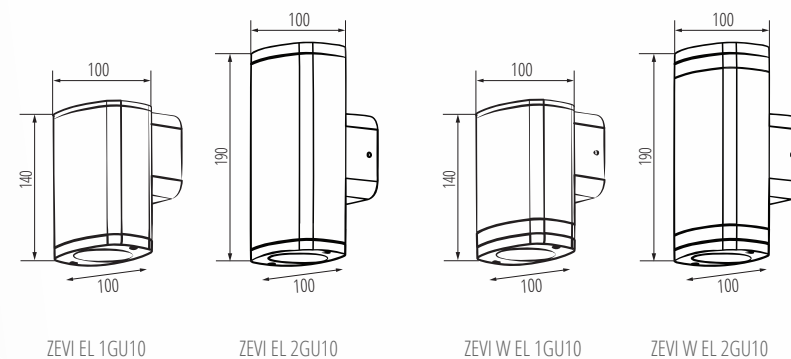
Materiał klosza: **szkło hartowane**

Kolor obudowy: **czarny, grafitowy**

Montaż wersji pojedynczej: **górną lub dół**



		MOC	TRZONEK	KOLOR
38880	ZEVI EL 1GU10 B	max 10W	GU10	czarny
38881	ZEVI EL 1GU10 G			grafitowy
38882	ZEVI EL 2GU10 B			czarny
38883	ZEVI EL 2GU10 G			grafitowy
38884	ZEVI W EL 1GU10 B			czarny
38885	ZEVI W EL 1GU10 G			grafitowy
38886	ZEVI W EL 2GU10 B			czarny
38887	ZEVI W EL 2GU10 G			grafitowy



dobrze spakowane