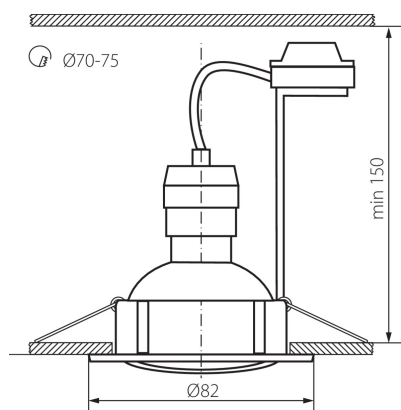


23840 TRIBIS-O-C

Zestaw opraw do wbudowania wraz z źródłem

5905339238405



TRIBIS – to kompletny zestaw 3 sztuk oczek, wraz z żarówkami, gotowy do zamontowania. W komplecie znajduje się LED-owa żarówka o ciepłej barwie mocy 5 W i strumieniu świetlnym 360 lm. Oczka przystosowane są do żarówek o trzonku GU10 JDR. Oczka TRIBIS dostępne są w wersji z ruchomym pierścieniem, pozwalającym na ukierunkowanie światła w daną stronę, w trzech ciekawych kolorach: chromie, matowym chromie oraz miedziozym. Oprawy przeznaczone do wbudowania w sufit świetnie sprawdzają się jako oświetlenie pomocnicze, zarówno w domach, w barach jak i restauracjach, wszędzie tam gdzie chcemy zaakcentować ciekawą aranżację pomieszczenia lub wyeksponować jego fragment. Zestawiane w grupę oprawy te mogą również z powodzeniem pełnić funkcję oświetlenia głównego.

PARAMETRY PRODUKTU:

Kolor: chrom

Konieczność stosowanie lamp samoekranujących: tak

Miejsce montażu: do wbudowania w sufit

Miejsce zastosowania: wewnątrz

Minimalna odległość od oświetlanego obiektu: 0,5m

Wyrób jest nieodpowiedni do montażu na podłożu

normalnie palnym: >35W

Wyrób nie nadający się do okrywania materiałem

termoizolacyjnym: tak

Źródło światła w komplecie: tak

Wysokość [mm]: 22

Średnica [mm]: 82

Otwór montażowy [mm]: Ø70-75

Napięcie znamionowe [V]: 220-240 AC

Częstotliwość znamionowa [Hz]: 50

Moc maksymalna [W]: 3 x max 50

Klasa ochronności przed porażeniem elektrycznym: II

Źródło światła: PAR16

Trzonek: GU10

Zakres temperatury otoczenia, na którą może być

nałożony wyrób [°C]: 5÷25

Materiał obudowy: stal

Rodzaj przyłącza: kostka śrubowa

Zakres przekrojów stosowanych przewodów [mm²]:

0,75÷2,5

Regulacja kątowna oprawy oświetleniowej: w jednej osi

Regulacja kątowna oprawy oświetleniowej [°]: 50

Stopień IP: 20

23840 TRIBIS-O-C

Zestaw opraw do wbudowania wraz z źródłem

DANE LOGISTYCZNE:

Jednostka miary: sztuka

Jak pakowane: 20

Ilość sztuk w opakowaniu pośrednim: 1

Ilość sztuk w opakowaniu zbiorczym: 20

Masa jednostkowa netto [g]: 490

Gramatura [g]: 620.5

Długość opakowania jednostkowego [cm]: 11.5

Szerokość opakowania jednostkowego [cm]: 6.5

Wysokość opakowania jednostkowego [cm]: 24.5

Waga kartonu [kg]: 12.41

Szerokość kartonu [cm]: 26

Wysokość kartonu [cm]: 48

Długość kartonu [cm]: 34

Objętość kartonu [m³]: 0.042432