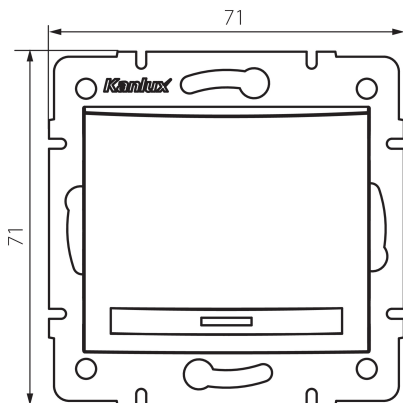


24710 DOMO 01-1000-202 bi

Łącznik jednobiegunowy

5905339247100



PARAMETRY PRODUKTU:

- Kolor:** biały
- Miejsce montażu:** do wbudowania w ścianę
- Podświetlanie:** nie dotyczy
- Szerokość [mm]:** 71
- Wysokość [mm]:** 71
- Średnica puszkii montażowej:** 60
- Głębokość montażu:** 25
- Napięcie znamionowe [V]:** 250 AC
- Materiał:** PC
- Materiał styków:** CuSn94
- Rodzaj zacisku:** szybkozłączka
- Tworzywo:** PC
- Liczba dźwigni:** 1
- Prąd znamionowy [AX]:** 10
- Stopień IP:** 20

DANE LOGISTYCZNE:

- Jednostka miary:** sztuka
- Jak pakowane:** 10
- Ilość sztuk w opakowaniu pośrednim:** 10
- Ilość sztuk w opakowaniu zbiorczym:** 120
- Masa jednostkowa netto [g]:** 76
- Gramatura [g]:** 89.75
- Waga sztuki brutto [g]:** 76
- Długość opakowania jednostkowego [cm]:** 10
- Szerokość opakowania jednostkowego [cm]:** 4
- Wysokość opakowania jednostkowego [cm]:** 14
- Waga kartonu [kg]:** 10.77
- Szerokość kartonu [cm]:** 25.5
- Wysokość kartonu [cm]:** 32
- Długość kartonu [cm]:** 44
- Objętość kartonu [m³]:** 0.035904

INFORMACJE DODATKOWE:

- Atest PZH: Numer B.BK.60112.04.55.2022, ważny do 2028-02-

24710 DOMO 01-1000-202 bi

Łącznik jednobiegunowy



10