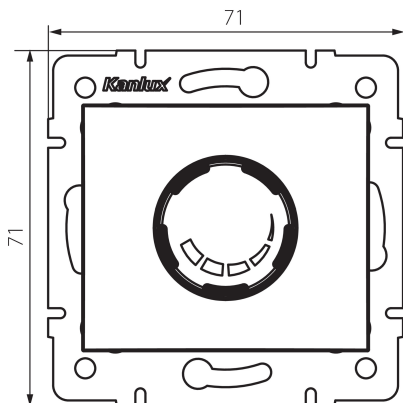


24727 DOMO 01-1160-102 bi

Ściemniacz obrotowy 500W z filtrem

5905339247278



PARAMETRY PRODUKTU:

Kolor: biały

Miejsce montażu: do wbudowania w ścianę

Miejsce zastosowania: wewnątrz

Szerokość [mm]: 71

Wysokość [mm]: 71

Średnica puszki montażowej: 60

Napięcie znamionowe [V]: 250 AC

Częstotliwość znamionowa [Hz]: 50

Moc znamionowa [W]: 500

Klasa ochronności przed porażeniem elektrycznym: II

Zakres temperatury otoczenia, na którą może być narażony wyrób [°C]: 5÷25

Rodzaj przyłącza: kostka śrubowa

Rodzaj zacisku: zacisk śrubowy

Tworzywo: PC

Stopień IP: 20

DANE LOGISTYCZNE:

Jednostka miary: sztuka

Jak pakowane: 10

Ilość sztuk w opakowaniu pośrednim: 10

Ilość sztuk w opakowaniu zbiorczym: 120

Masa jednostkowa netto [g]: 102

Gramatura [g]: 120.83

Waga sztuki brutto [g]: 114.8

Długość opakowania jednostkowego [cm]: 10

Szerokość opakowania jednostkowego [cm]: 7

Wysokość opakowania jednostkowego [cm]: 14

Waga kartonu [kg]: 14.4996

Szerokość kartonu [cm]: 36.5

Wysokość kartonu [cm]: 32

Długość kartonu [cm]: 48.5

Objętość kartonu [m³]: 0.056648

INFORMACJE DODATKOWE:



by **Kanlux** ul. Objazdowa 1-3, 41-922 Radzionków, Poland

24727 DOMO 01-1160-102 bi

Ściemniacz obrotowy 500W z filtrem

- Atest PZH: Numer B.BK.60112.04.55.2022, ważny do 2028-02-10