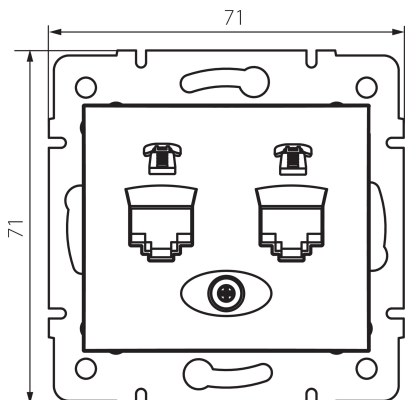


24811 DOMO 01-1380-003 kr

Gniazdo telefoniczne podwójne niezależne (2xRJ11)

5905339248114



PARAMETRY PRODUKTU:

- Kolor:** kremowy
- Miejsce montażu:** do wbudowania w ścianę
- Szerokość [mm]:** 71
- Wysokość [mm]:** 71
- Średnica puszki montażowej:** 60
- Ilość gniazd:** 2
- Materiał:** PC
- Rodzaj gniazd:** telefoniczne podwójne niezależne 2x rj11
- Tworzywo:** PC
- Stopień IP:** 20

DANE LOGISTYCZNE:

- Jednostka miary:** sztuka
- Jak pakowane:** 10
- Ilość sztuk w opakowaniu pośrednim:** 10
- Ilość sztuk w opakowaniu zbiorczym:** 120
- Masa jednostkowa netto [g]:** 62
- Gramatura [g]:** 74.58
- Waga sztuki brutto [g]:** 70
- Długość opakowania jednostkowego [cm]:** 10
- Szerokość opakowania jednostkowego [cm]:** 4.5
- Wysokość opakowania jednostkowego [cm]:** 14
- Waga kartonu [kg]:** 8.9496
- Szerokość kartonu [cm]:** 25.5
- Wysokość kartonu [cm]:** 32
- Długość kartonu [cm]:** 44
- Objętość kartonu [m³]:** 0.035904

INFORMACJE DODATKOWE:

- Atest PZH: Numer B.BK.60112.04.55.2022, ważny do 2028-02-10