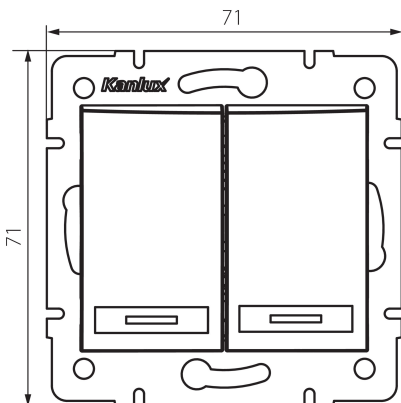


24834 DOMO 01-1023-243 sr

Łącznik zwierny podwójny LED

5905339248343



PARAMETRY PRODUKTU:

- Kolor:** srebrny
- Miejsce montażu:** do wbudowania w ścianę
- Podświetlanie:** tak
- Szerokość [mm]:** 71
- Wysokość [mm]:** 71
- Średnica puszki montażowej:** 60
- Głębokość montażu:** 25
- Napięcie znamionowe [V]:** 250 AC
- Materiał:** PC
- Materiał styków:** CuSn94
- Rodzaj zacisku:** szybkozłączka
- Tworzywo:** PC
- Liczba dźwigni:** 2
- Prąd znamionowy [AX]:** 10
- Stopień IP:** 20

DANE LOGISTYCZNE:

- Jednostka miary:** sztuka
- Jak pakowane:** 10
- Ilość sztuk w opakowaniu pośrednim:** 10
- Ilość sztuk w opakowaniu zbiorczym:** 120
- Masa jednostkowa netto [g]:** 82
- Gramatura [g]:** 95.75
- Długość opakowania jednostkowego [cm]:** 10
- Szerokość opakowania jednostkowego [cm]:** 4.5
- Wysokość opakowania jednostkowego [cm]:** 14
- Waga kartonu [kg]:** 11.49
- Szerokość kartonu [cm]:** 25.5
- Wysokość kartonu [cm]:** 32
- Długość kartonu [cm]:** 44
- Objętość kartonu [m³]:** 0.035904

INFORMACJE DODATKOWE:

- Atest PZH: Numer B.BK.60112.04.55.2022, ważny do 2028-02-10



by **Kanlux** ul. Objazdowa 1-3, 41-922 Radzionków, Poland

24834 DOMO 01-1023-243 sr

Łącznik zwierny podwójny LED