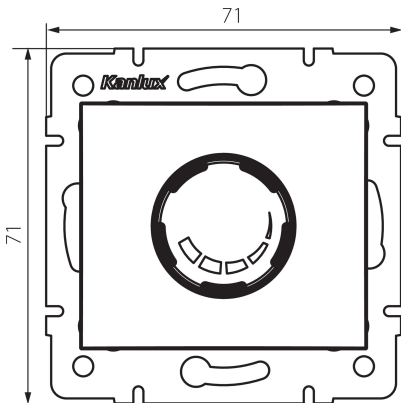


25023 DOMO 01-1160-150 sz

Ściemniacz obrotowy 500W z filtrem

5905339250230



PARAMETRY PRODUKTU:

Kolor: szampański
Miejsce montażu: do wbudowania w ścianę
Miejsce zastosowania: wewnątrz
Szerokość [mm]: 71
Wysokość [mm]: 71
Średnica puszki montażowej: 60
Napięcie znamionowe [V]: 250 AC
Częstotliwość znamionowa [Hz]: 50
Moc znamionowa [W]: 500
Klasa ochronności przed porażeniem elektrycznym: II
Zakres temperatury otoczenia, na którą może być narażony wyrób [°C]: 5÷25
Rodzaj przyłącza: kostka śrubowa
Rodzaj zacisku: zacisk śrubowy
Tworzywo: PC
Stopień IP: 20

DANE LOGISTYCZNE:

Jednostka miary: sztuka
Jak pakowane: 10
Ilość sztuk w opakowaniu pośrednim: 10
Ilość sztuk w opakowaniu zbiorczym: 120
Masa jednostkowa netto [g]: 102
Gramatura [g]: 120.83
Długość opakowania jednostkowego [cm]: 10
Szerokość opakowania jednostkowego [cm]: 7
Wysokość opakowania jednostkowego [cm]: 14
Waga kartonu [kg]: 14.4996
Szerokość kartonu [cm]: 36.5
Wysokość kartonu [cm]: 32
Długość kartonu [cm]: 48.5
Objętość kartonu [m³]: 0.056648

INFORMACJE DODATKOWE:

- Atest PZH: Numer B.BK.60112.04.55.2022, ważny do 2028-02-



by **Kanlux** ul. Objazdowa 1-3, 41-922 Radzionków, Poland

25023 DOMO 01-1160-150 sz

Ściemniacz obrotowy 500W z filtrem

| 10