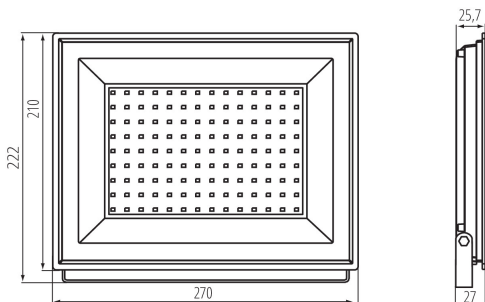


## 31394 GRUN NV LED-100-B

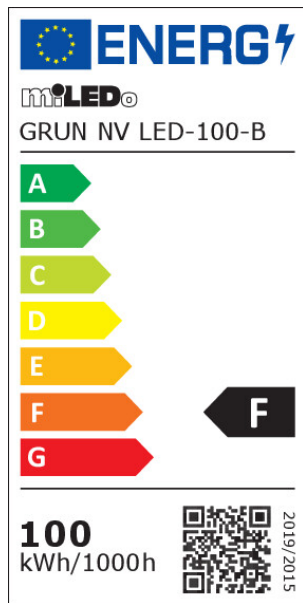
Naświetlacz Led

8595665313944

**RODZAJ ŹRÓDŁA ŚWIATŁA:****Zastosowana technologia oświetleniowa:** LED**Bezkierunkowe lub kierunkowe źródło światła:** DLS**Źródło światła zasilane lub niezasilane napięciem sieciowym:** MLS**Połączone źródło światła (CLS):** nie**Źródło światła z możliwością zmiany barwy światła:** nie**Źródło światła o wysokiej luminancji:** nie**Oslona przeciwolśnieniowa:** nie**Funkcja ściemniania:** nie**PARAMETRY PRODUKTU:****Kolor:** czarny**Miejsce montażu:** do nadbudowania na ścianie, do nadbudowania na suficie, do nadbudowania na podłożu**Miejsce zastosowania:** do zastosowań przemysłowych**Minimalna odległość od oświetlanego obiektu:** 0,5m**Możliwość współpracy ze ściemniaczem:** nie**Szerokość [mm]:** 270**Wysokość [mm]:** 222**Głębokość [mm]:** 27**Napięcie znamionowe [V]:** 220-240 AC**Częstotliwość znamionowa [Hz]:** 50**Moc maksymalna [W]:** 100**Klasa ochronności przed porażeniem elektrycznym:** I**Materiał klosza:** szkło hartowane**Rodzaj diody:** LED SMD**Strumień świetlny [lm]:** 9500**Barwa światła:** biała**Trwałość [h]:** 25000**Ilość cykli wł/wył:** ≥30000**Kąt świecenia [°]:** 110**Zakres temperatury otoczenia, na którą może być narażony wyrób [°C]:** -15÷35**Materiał obudowy:** stop aluminium**Długość przewodu [m]:** 0.15**Przekrój przewodu [mm<sup>2</sup>]:** 1**Typ odbłyśnika:** symetryczny**Czas nagrzewania lampy [s]:** ≤1**Czas zapłonu lampy [s]:** ≤0,5**Oprawa ruchoma w zakresie wertykalnym [°]:** 130**Stopień IP:** 65**Informacje dodatkowe:** Źródło światła (LS)

## 31394 GRUN NV LED-100-B

## Naświetlacz Led



Zawartość rtęci: nie

**PARAMETRY KIERUNKOWYCH ŹRÓDEŁ ŚWIATŁA:**

Światłość szczytowa [cd]: 3530

Kąt promieniowania [°]: 110

**PARAMETRY ŹRÓDEŁ ŚWIATŁA LED I OLED:**

Zużycie energii w trybie włączenia źródła światła (kWh/1000h): 100

Klasa efektywności energetycznej: F

Użyteczny strumień świetlny źródła światła  $\Phi_{use}$  [lm]: 8670

Użyteczny strumień świetlny źródła światła  $\Phi_{use}$  [lm]: w szerokim stożku (120°)

Skorelowana temperatura barwowa [K]: 4000

Jednolitość barwy w elipsach McAdama:  $\leq 6$

Moc w trybie włączenia  $P_{on}$  źródła światła [W]: 100

Wysokość źródła światła [mm]: 222

Szerokość źródła światła [mm]: 270

Głębokość źródła światła [mm]: 27

Wskaźnik oddawania barw: 70

Współrzędne chromatyczności (x): 0,38

Współrzędne chromatyczności (y): 0,38

Wartość wskaźnika oddawania barw R9: -32

Współczynnik trwałości: 0,9

Współczynnik zachowania strumienia świetlnego: 0,96

**PARAMETRY ZASILANYCH Z SIECI ŹRÓDEŁ ŚWIATŁA LED I OLED:**

Współczynnik przesuwu fazowego ( $\cos \phi_1$ ): 0,9

Źródło światła LED zastępuje fluorescencyjne źródło światła bez wbudowanego statecznika o określonej mocy: nie dotyczy

Wskaźnik migotania (Pst LM): 1.0

Wskaźnik efektu stroboskopowego (SVM): 0,4

**DANE LOGISTYCZNE:**

Jednostka miary: sztuka

Jak pakowane: 10

Ilość sztuk w opakowaniu zbiorczym: 10

Masa jednostkowa netto [g]: 1142

Gramatura [g]: 1260

Długość opakowania jednostkowego [cm]: 27.5

Szerokość opakowania jednostkowego [cm]: 3

Wysokość opakowania jednostkowego [cm]: 23

Waga kartonu [kg]: 12.6

Szerokość kartonu [cm]: 24

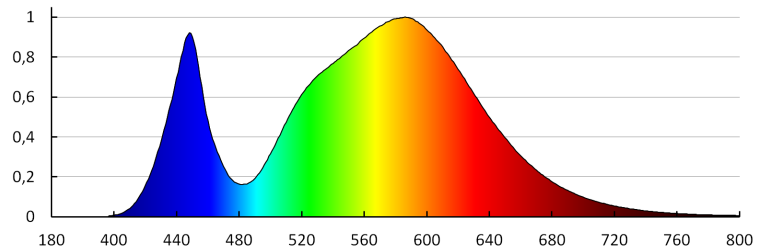
## 31394 GRUN NV LED-100-B

Naświetlacz Led

**Wysokość kartonu [cm]: 29.5**

**Długość kartonu [cm]: 33**

**Objętość kartonu [m<sup>3</sup>]: 0.023364**



MILEDO (kat 31394) GRUN NV LED-100-B / LDC (Polar)

Luminaire: MILEDO (kat 31394) GRUN NV LED-100-B  
Lamps: 1 x GRUN NV LED-100-B

