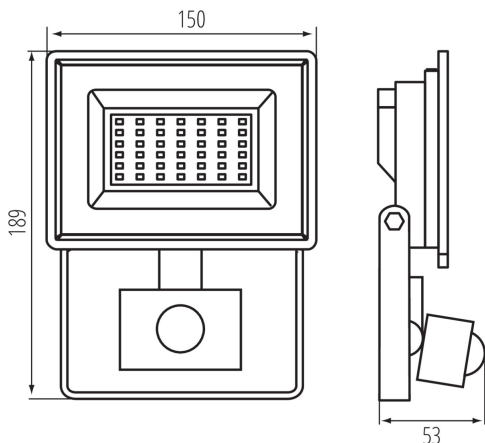


31399 GRUN NV LED-30-B-SE

Naświetlacz Led

8595665313999

**RODZAJ ŹRÓDŁA ŚWIATŁA:****Zastosowana technologia oświetleniowa:** LED**Bezkierunkowe lub kierunkowe źródło światła:** DLS**Źródło światła zasilane lub niezasilane napięciem sieciowym:** MLS**Połączone źródło światła (CLS):** nie**Źródło światła z możliwością zmiany barwy światła:** nie**Źródło światła o wysokiej luminancji:** nie**Oslona przeciwolśnieniowa:** nie**Funkcja ściemniania:** nie**PARAMETRY PRODUKTU:****Kolor:** czarny**Miejsce montażu:** do nadbudowania na ścianie, do nadbudowania na suficie, do nadbudowania na podłożu**Miejsce zastosowania:** do zastosowań przemysłowych**Minimalna odległość od oświetlanego obiektu:** 0,5m**Możliwość współpracy ze ściemniaczem:** nie**Wykrywanie ruchu:** tak**Szerokość [mm]:** 150**Wysokość [mm]:** 189**Głębokość [mm]:** 53**Regulacja czułości:** tak**Napięcie znamionowe [V]:** 220-240 AC**Częstotliwość znamionowa [Hz]:** 50**Moc maksymalna [W]:** 30**Klasa ochronności przed porażeniem elektrycznym:** I**Materiał klosza:** szkło hartowane**Rodzaj diody:** LED SMD**Strumień świetlny [lm]:** 2650**Barwa światła:** biała**Trwałość [h]:** 25000**Ilość cykli wł/wył:** ≥30000**Kąt świecenia [°]:** 110**Zakres temperatury otoczenia, na którą może być narażony wyrób [°C]:** -15÷35**Materiał obudowy:** stop aluminium**Rodzaj czujnika:** PIR**Długość przewodu [m]:** 0.15**Przekrój przewodu [mm²]:** 1**Typ odbłyśnika:** symetryczny**Czas działania czujnika [sekunda-minuta]:** 10-10**Czas nagrzewania lampy [s]:** ≤1

31399 GRUN NV LED-30-B-SE

Naświetlacz Led



Czas zapłonu lampy [s]: $\leq 0,5$
kąt działania czujnika [°]: 120
Nastawa poziomu natężenia oświetlenia, przy którym czujnik wykrywa ruch [lx]: 3-2000
Oprawa ruchoma w zakresie wertykalnym [°]: 130
Stopień IP: 44
Zasięg czujnika [m]: max 10
Informacje dodatkowe: Źródło światła (LS)
Zawartość rtęci: nie

PARAMETRY KIERUNKOWYCH ŹRÓDEŁ ŚWIATŁA:

Światłość szczytowa [cd]: 1118
Kąt promieniowania [°]: 110

PARAMETRY ŹRÓDEŁ ŚWIATŁA LED I OLED:

Zużycie energii w trybie włączenia źródła światła (kWh/1000h): 30
Klasa efektywności energetycznej: F
Użyteczny strumień świetlny źródła światła Φ_{use} [lm]: 2500
Użyteczny strumień świetlny źródła światła Φ_{use} [lm]: w szerokim stożku (120°)
Skorelowana temperatura barwowa [K]: 4000
Jednolitość barwy w elipsach McAdama: ≤ 6
Moc w trybie włączenia Pon źródła światła [W]: 30
Wysokość źródła światła [mm]: 189
Szerokość źródła światła [mm]: 150
Głębokość źródła światła [mm]: 53
Wskaźnik oddawania barw: 70
Współrzędne chromatyczności (x): 0,38
Współrzędne chromatyczności (y): 0,38
Wartość wskaźnika oddawania barw R9: -34
Współczynnik trwałości: 0,9
Współczynnik zachowania strumienia świetlnego: 0,96

PARAMETRY ZASILANYCH Z SIECI ŹRÓDEŁ ŚWIATŁA LED I OLED:

Współczynnik przesuwu fazowego ($\cos \varphi_1$): 0,9
Źródło światła LED zastępuje fluorescencyjne źródło światła bez wbudowanego statecznika o określonej mocy: nie dotyczy
Wskaźnik migotania (Pst LM): 1.0
Wskaźnik efektu stroboskopowego (SVM): 0,4

DANE LOGISTYCZNE:

Jednostka miary: sztuka
Jak pakowane: 20

31399 GRUN NV LED-30-B-SE

Naświetlacz Led

Ilość sztuk w opakowaniu zbiorczym : 20

Masa jednostkowa netto [g] : 382

Gramatura [g] : 480

Długość opakowania jednostkowego [cm] : 19.5

Szerokość opakowania jednostkowego [cm] : 6

Wysokość opakowania jednostkowego [cm] : 15.5

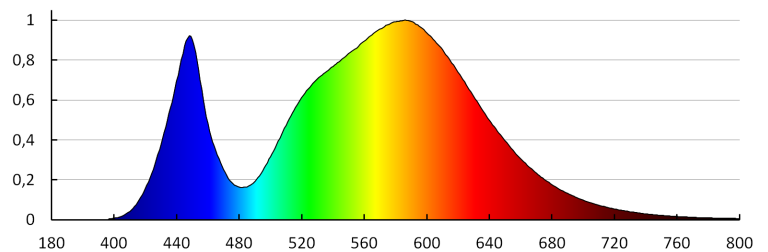
Waga kartonu [kg] : 9.6

Szerokość kartonu [cm] : 40

Wysokość kartonu [cm] : 18.5

Długość kartonu [cm] : 60

Objętość kartonu [m³] : 0.0444



MILEDO (kat 31399) GRUN NV LED-30-B-SE / LDC (Polar)

Luminaire: MILEDO (kat 31399) GRUN NV LED-30-B-SE
Lamps: 1 x GRUN NV LED-30-B

