

33478 FL AGOR HI 300W NW

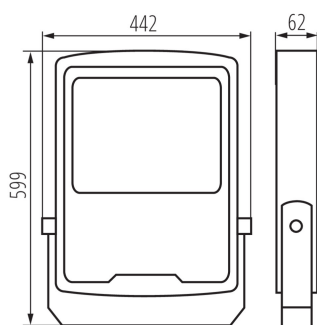
Naświetlacz Led

5905339334787



up to

150 lm/W



Naświetlacze Kanlux AGOR HI to dwie wysokie moce: 240W i 300W. To naświetlacze dostępne w dwóch wersjach: FL AGOR HI (symetryczna), FL AGOR/A HI (asymetryczna) z 5 letnią gwarancją. Kanlux AGOR LED HI to produkt profesjonalny, zadbałszy w nim o ochronę przed przepięciem (6kV), wysoką szczelność (IP 65) i odporność na uszkodzenia mechaniczne (IK08). Dodatkowym atutem jest bardzo wysoka skuteczność: do 150lm/W.

Oprawy przeznaczone są do oświetlania większych powierzchni przemysłowych, komercyjnych i sportowo rekreacyjnych. Dodatkowym akcesorium zabezpieczającym jest siatka ochronna.

RODZAJ ŹRÓDŁA ŚWIATŁA:

Zastosowana technologia oświetleniowa: LED

Bezkierunkowe lub kierunkowe źródło światła: DLS

Źródło światła zasilane lub niezasilane napięciem sieciowym: MLS

Połączone źródło światła (CLS): nie

Źródło światła z możliwością zmiany barwy światła: nie

Źródło światła o wysokiej luminancji: nie

Ośłona przeciwolśnieniowa: nie

Funkcja ściemniania: nie

PARAMETRY PRODUKTU:

Kolor: czarny

Miejsce montażu: do nadbudowania na ścianie, do nadbudowania na suficie, do nadbudowania na podłożu

Miejsce zastosowania: na zewnątrz

Minimalna odległość od oświetlanego obiektu: 1m

Możliwość współpracy ze ściemniaczem: nie

Szerokość [mm]: 442

Wysokość [mm]: 599

Głębokość [mm]: 62

Zawartość rtęci: nie

Zintegrowane źródło światła LED: tak

Napięcie znamionowe [V]: 220-240 AC

Częstotliwość znamionowa [Hz]: 50

Współczynnik mocy: 0.98

Moc maksymalna [W]: 300

Klasa ochronności przed porażeniem elektrycznym: I

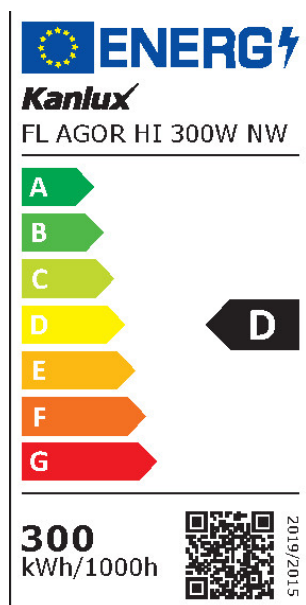
Rodzaj diody: LED SMD

Strumień świetlny [lm]: 45000

Barwa światła: biała

33478 FL AGOR HI 300W NW

Naświetlacz Led



Trwałość [h]: 50000

Ilość cykli wł/wył: ≥ 50000

Kąt świecenia [°]: 90

Zakres temperatury otoczenia, na którą może być narażony wyrób [°C]: -20÷45

Materiał obudowy: stop aluminium

Materiał szyby ochronnej: szkło hartowane

Rodzaj przyłącza: wolne końce przewodów

Rodzaj przewodu: H05RN-F

Długość przewodu [m]: 0.28

Przekrój przewodu [mm²]: 1

Czas nagrzewania lampy [s]: $\leq 0,5$

Czas zapłonu lampy [s]: $\leq 0,5$

Oprawa ruchoma w zakresie wertykalnym [°]: 180

Stopień IK: 08

Stopień IP: 65

PARAMETRY KIERUNKOWYCH ŹRÓDEŁ ŚWIATŁA:

Światłość szczytowa [cd]: 21636

Kąt promieniowania [°]: 90

PARAMETRY ŹRÓDEŁ ŚWIATŁA LED I OLED:

Zużycie energii w trybie włączenia źródła światła (kWh/1000h): 300

Klasa efektywności energetycznej: D

Użyteczny strumień świetlny źródła światła Φ_{use} [lm]: 36000

Użyteczny strumień świetlny źródła światła Φ_{use} [lm]: w szerokim stożku (120°)

Skorelowana temperatura barwowa [K]: 4000

Jednolitość barwy w elipsach McAdama: ≤ 6

Moc w trybie włączenia P_{on} źródła światła [W]: 300

Wysokość źródła światła [mm]: 599

Szerokość źródła światła [mm]: 442

Głębokość źródła światła [mm]: 62

Wskaźnik oddawania barw: 70

Współrzędne chromatyczności (x): 0,38

Współrzędne chromatyczności (y): 0,38

Wartość wskaźnika oddawania barw R9: -28

Współczynnik trwałości: 0,9

Współczynnik zachowania strumienia świetlnego: 0.96

PARAMETRY ZASILANYCH Z SIECI ŹRÓDEŁ ŚWIATŁA LED I OLED:

Współczynnik przesuwu fazowego ($\cos \phi_1$): 0.98

Źródło światła LED zastępuje fluorescencyjne źródło światła bez wbudowanego statecznika o określonej mocy: nie dotyczy

Wskaźnik migotania (Pst LM): 1,0

33478 FL AGOR HI 300W NW

Naświetlacz Led

Wskaźnik efektu stroboskopowego (SVM): 0,4

DANE LOGISTYCZNE:

Jak pakowane: 1

Ilość sztuk w opakowaniu zbiorczym: 1

Masa jednostkowa netto [g]: 10440

Gramatura [g]: 11380

Długość opakowania jednostkowego [cm]: 47

Szerokość opakowania jednostkowego [cm]: 9

Wysokość opakowania jednostkowego [cm]: 62.5

Waga kartonu [kg]: 11.38

Szerokość kartonu [cm]: 9

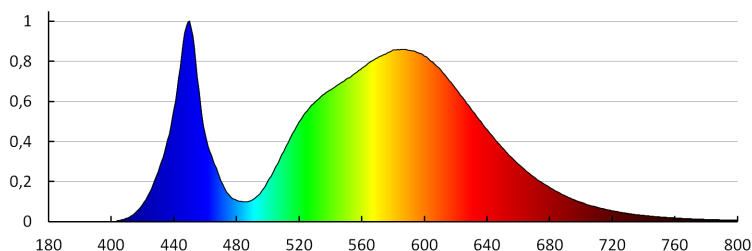
Wysokość kartonu [cm]: 62.5

Długość kartonu [cm]: 47

Objętość kartonu [m³]: 0.026438

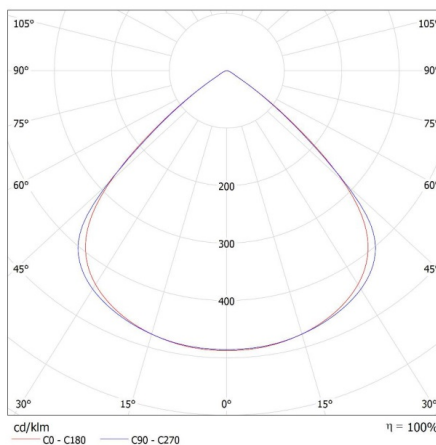
INFORMACJE DODATKOWE:

- 5 lat Gwarancji na warunkach oświadczenia gwarancyjnego, dostępnego na stronie internetowej



KANLUX S.A. (kat 33478) FL AGOR HI 300W NW / LDC (Polar)

Luminaire: KANLUX S.A. (kat 33478) FL AGOR HI 300W NW
Lamps: 1 x FL AGOR HI 300W NW



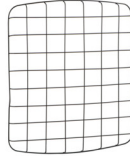
33478 FL AGOR HI 300W NW

Naświetlacz Led

AKCESORIA:

33482 FL AGOR HI GRID 240W

Siatka ochronna do
naświetlacza FL AGOR HI
240W, FL AGOR HI GRID
240W, czarna (33482)



33483 FL AGOR HI GRID 300W

Siatka ochronna do
naświetlacza FL AGOR HI
300W, FL AGOR HI GRID
300W, czarna (33483)

