

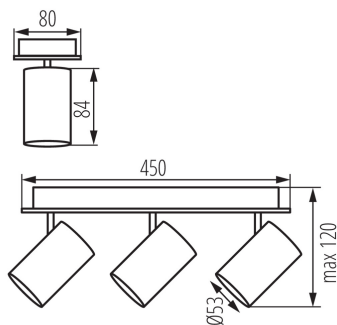
35694 EVALO EL-3I W-SR

Oprawa ścienna-sufitowa

5905339356949



MO
DE
RN
design



Kanlux EVALO to rodzina prostych spotów. Skandynawska wręcz prostota i srebrne elementy to wysoce elegancka klasyka. Wąski klosz mieści w sobie źródła GU10 (w komplecie dodajemy przyssawkę, która ułatwia ich montaż). Dwa kolory (czarny i biały) oraz ilość od 1 do 5 punktów świetlnych tych opraw otwiera wiele możliwości aranżacji. Spot Kanlux EVALO z 1 punktem to idealny kinkiet nad biurko, łóżko czy za kanapę. Dzięki takiej aranżacji Kanlux EVALO może pełnić rolę światła głównego i dodatkowego. Dodatkowym atutem jest możliwość dużej regulacji kierunku padania światła (dwie osie obrotu: 320 i 90 stopni).

PARAMETRY PRODUKTU:

Kolor: biały

Miejsce montażu: do nadbudowania na ścianie, do nadbudowania na suficie

Miejsce zastosowania: wewnątrz

Minimalna odległość od oświetlanego obiektu: 0,5m

Wyrób nie nadający się do okrywania materiałem termoizolacyjnym: tak

Źródło światła w komplecie: nie

Długość [mm]: 450

Szerokość [mm]: 80

Wysokość [mm]: 120

Napięcie znamionowe [V]: 220-240 AC

Częstotliwość znamionowa [Hz]: 50

Moc maksymalna [W]: 3 x max 10

Klasa ochronności przed porażeniem elektrycznym: I

Źródło światła: PAR16

Trzonek: GU10

Zakres temperatury otoczenia, na którą może być narażony wyrób [°C]: 5÷25

Materiał obudowy: stop aluminium

Rodzaj przyłącza: kostka śrubowa

Zakres przekrojów stosowanych przewodów [mm²]: 1÷2,5

Oprawa ruchoma w zakresie horyzontalnym [°]: 320

Oprawa ruchoma w zakresie wertykalnym [°]: 90

Stopień IP: 20

DANE LOGISTYCZNE:

Jednostka miary: sztuka

Jak pakowane: 6

Ilość sztuk w opakowaniu pośrednim: 1

Ilość sztuk w opakowaniu zbiorczym: 6

35694 EVALO EL-3I W-SR

Oprawa ścienna-sufitowa



Masa jednostkowa netto [g]: 840

Gramatura [g]: 1080

Długość opakowania jednostkowego [cm]: 45.5

Szerokość opakowania jednostkowego [cm]: 8.5

Wysokość opakowania jednostkowego [cm]: 13

Waga kartonu [kg]: 6.48

Szerokość kartonu [cm]: 29

Wysokość kartonu [cm]: 29

Długość kartonu [cm]: 47.5

Objętość kartonu [m³]: 0.039948