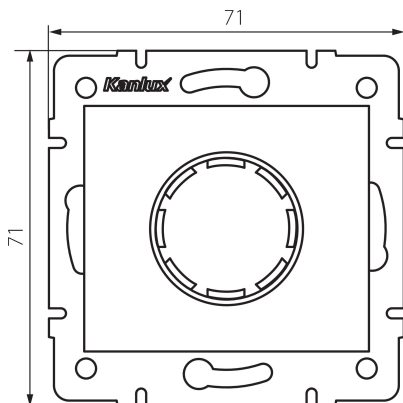


## 36479 DOMO 01-1161-142 cm

Ściemniacz LED

5905339364791



### PARAMETRY PRODUKTU:

**Kolor:** czarny mat

**Miejsce montażu:** do wbudowania w ścianę

**Miejsce zastosowania:** wewnątrz

**Szerokość [mm]:** 71

**Wysokość [mm]:** 71

**Średnica puszki montażowej:** 60

**Napięcie znamionowe [V]:** 230 AC

**Częstotliwość znamionowa [Hz]:** 50

**Moc znamionowa (LED) [W]:** 3-100

**Klasa ochronności przed porażeniem elektrycznym:** II

**Zakres temperatury otoczenia, na którą może być narażony wyrób [°C]:** 5÷25

**Rodzaj przyłącza:** kostka śrubowa

**Rodzaj zacisku:** zacisk śrubowy

**Tworzywo:** PC

**Stopień IP:** 20

### DANE LOGISTYCZNE:

**Jednostka miary:** sztuka

**Jak pakowane:** 120

**Ilość sztuk w opakowaniu zbiorczym:** 120

**Masa jednostkowa netto [g]:** 92

**Gramatura [g]:** 109.83

**Długość opakowania jednostkowego [cm]:** 14

**Szerokość opakowania jednostkowego [cm]:** 5

**Wysokość opakowania jednostkowego [cm]:** 17

**Waga kartonu [kg]:** 13.1796

**Szerokość kartonu [cm]:** 38

**Wysokość kartonu [cm]:** 32

**Długość kartonu [cm]:** 48

**Objętość kartonu [m³]:** 0.058368

### INFORMACJE DODATKOWE:

- Atest PZH: Numer B.BK.60112.04.55.2022, ważny do 2028-02-10

MOW  
ION



by **Kanlux** ul. Objazdowa 1-3, 41-922 Radzionków, Poland

**36479** DOMO 01-1161-142 cm

---

Ściemniacz LED