

38425 FL AGOR/A PRO 200W NW

Naświetlacz Led

5905339384256



Naświetlacze Kanlux AGOR PRO to nowoczesne i trwałe rozwiązanie oświetleniowe, idealne do obszarów typu: obiekty sportowe, hale produkcyjne czy elewacje budynków o charakterze przemysłowym lub magazynowym. Dostępne są w trzech mocach: 100W, 150W i 200W oraz w wersjach symetrycznej (140 lm/W) i asymetrycznej (135 lm/W). Dzięki klasie szczelności IP65 i wytrzymałości IK08, skutecznie opierają się czynnikom zewnętrznym. Solidna konstrukcja z odlewu aluminium, wzmocniony radiator oraz regulacja kąta do 270° zapewniają długą żywotność i wszechstronność. Działają w barwie 4000K i objęte są 5-letnią gwarancją.

RODZAJ ŹRÓDŁA ŚWIATŁA:

Zastosowana technologia oświetleniowa: LED

Bezkierunkowe lub kierunkowe źródło światła: DLS

Źródło światła zasilane lub niezasilane napięciem sieciowym: MLS

Połączone źródło światła (CLS): nie

Źródło światła z możliwością zmiany barwy światła: nie

Źródło światła o wysokiej luminancji: nie

Oslona przeciwolśnieniowa: nie

Funkcja ściemniania: nie

PARAMETRY PRODUKTU:

Kolor: czarny

Miejsce montażu: do nadbudowania na suficie, do nadbudowania na ścianie

Miejsce zastosowania: do zastosowań przemysłowych

Minimalna odległość od oświetlanego obiektu: 1m

Możliwość współpracy ze ściemniaczem: nie

Wykrywanie ruchu: nie

Szerokość [mm]: 346

Wysokość [mm]: 387

Głębokość [mm]: 98

Zintegrowane źródło światła LED: tak

Napięcie znamionowe [V]: 220-240 AC

Częstotliwość znamionowa [Hz]: 50

Moc maksymalna [W]: 200

Klasa ochronności przed porażeniem elektrycznym: I

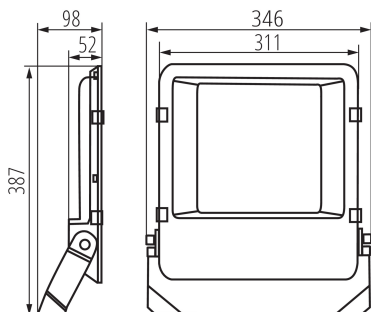
Materiał klosza: szkło hartowane

Rodzaj diody: LED SMD

Strumień świetlny [lm]: 27000

38425 FL AGOR/A PRO 200W NW

Naświetlacz Led



Barwa światła: biała
Trwałość [h]: 50000
Ilość cykli wł/wył: ≥ 25000
Kąt świecenia [°]: X125/Y65
Zakres temperatury otoczenia, na którą może być narażony wyrób [°C]: $-30 \div 45$
Materiał obudowy: metal
Rodzaj przyłącza: wolne końce przewodów
Rodzaj przewodu: H05RN-F
Długość przewodu [m]: 1
Przekrój przewodu [mm²]: 1
Oprawa ruchoma w zakresie wertykalnym [°]: 180
Stopień IK: 08
Stopień IP: 65
Informacje dodatkowe: Brak możliwości wymiany źródła światła LED
Informacje dodatkowe: Brak możliwości wymiany sprzętu sterującego
Informacje dodatkowe: Produkt wyposażony (CP)
Zawartość rtęci: nie
Zawartość rtęci w lampie [mg]: 0
Skuteczność świetlna lampy [lm/W]: 135

PARAMETRY ŹRÓDEŁ ŚWIATŁA LED I OLED:

Klasa efektywności energetycznej źródła światła w produkcji wyposażonym (CP): D
Użyteczny strumień świetlny źródła światła Φ_{use} [lm]: 32610
Użyteczny strumień świetlny źródła światła Φ_{use} [lm]: w szerokim stożku (120°)
Skorelowana temperatura barwowa [K]: 4000
Jednolitość barwy w elipsach McAdama: 6
Wysokość źródła światła [mm]: 346
Szerokość źródła światła [mm]: 387
Głębokość źródła światła [mm]: 98
Wskaźnik oddawania barw: ≥ 80
Współrzędne chromatyczności (x): 0,38
Współrzędne chromatyczności (y): 0,38
Współczynnik trwałości: 0,9
Współczynnik zachowania strumienia świetlnego: 0.96

PARAMETRY ZASILANYCH Z SIECI ŹRÓDEŁ ŚWIATŁA LED I OLED:

Współczynnik przesuwu fazowego (cos ϕ_1): 0.98
Źródło światła LED zastępuje fluorescencyjne źródło światła bez wbudowanego statecznika o określonej mocy: nie dotyczy

38425 FL AGOR/A PRO 200W NW

Naświetlacz Led

Wskaźnik migotania (Pst LM): 1,0

Wskaźnik efektu stroboskopowego (SVM): 0,4

DANE LOGISTYCZNE:

Jednostka miary: sztuka

Jak pakowane: 3

Ilość sztuk w opakowaniu pośrednim: 1

Ilość sztuk w opakowaniu zbiorczym: 3

Masa jednostkowa netto [g]: 4100

Gramatura [g]: 4660

Waga sztuki brutto [g]: 4482

Długość opakowania jednostkowego [cm]: 36

Szerokość opakowania jednostkowego [cm]: 6.5

Wysokość opakowania jednostkowego [cm]: 41.5

Waga kartonu [kg]: 13.98

Szerokość kartonu [cm]: 21.5

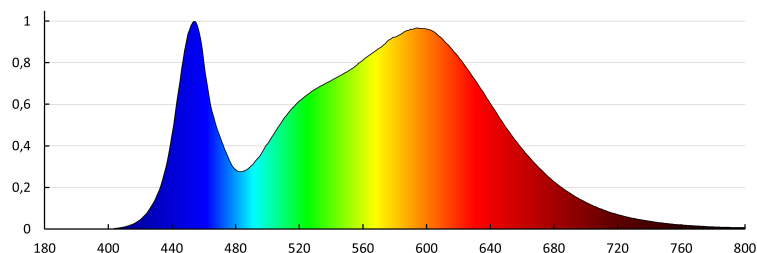
Wysokość kartonu [cm]: 44

Długość kartonu [cm]: 37

Objętość kartonu [m³]: 0.035002

INFORMACJE DODATKOWE:

- 5 lat Gwarancji na warunkach oświadczenia gwarancyjnego, dostępnego na stronie internetowej

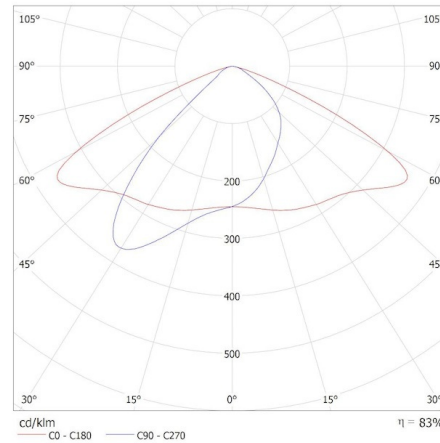


38425 FL AGOR/A PRO 200W NW

Naświetlacz Led

KANLUX S.A. (kat 38425) FL AGOR/A PRO 200W NW / Krzywa rozsyłu światła (biegunowo)

Oprawa: KANLUX S.A. (kat 38425) FL AGOR/A PRO 200W NW
Lampy: 1 x FL AGOR/A PRO 200W



AKCESORIA

38426

FL AGOR PRO GRID 100W

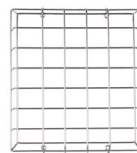
Siatka ochronna do naświetlacza FL AGOR PRO 100W, FL AGOR PRO GRID 100W, czarna (38426)



38427

FL AGOR PRO GRID 150W

Siatka ochronna do naświetlacza FL AGOR PRO 150W, FL AGOR PRO GRID 150W, czarna (38427)



38428

FL AGOR PRO GRID 200W

Siatka ochronna do naświetlacza FL AGOR PRO 200W, FL AGOR PRO GRID 200W, czarna (38428)

