

## 38498 ACETE 50W CCT SE GR

Naświetlacz Led

5905339384980



Seria naświetlaczy Kanlux ACETE to nowoczesne rozwiązanie oświetleniowe, które wychodzi naprzeciw najnowszym trendom rynkowym. Seria ACETE oferuje możliwość zmiany temperatury barwowej (3000K, 4000K i 6500K), co staje się standardem na rynku. Naświetlacze Kanlux ACETE dostępne są w pięciu mocach: 10W, 20W, 30W, 50W i 100W, co pozwala na dopasowanie do szerokiego zakresu zastosowań. Seria obejmuje dwie wersje – bez czujnika i z czujnikiem PIR, zapewniając jeszcze większą elastyczność użytkowania. Wersje z czujnikiem PIR oferują regulację czasu świecenia, natężenia światła oraz obszaru detekcji. Produkty z serii ACETE charakteryzują się wysoką skutecznością świetlną, wynoszącą 100 lm/W, co gwarantuje efektywne oświetlenie przy niskim zużyciu energii. Solidna konstrukcja opraw z odlewu aluminium oraz dyfuzor z tworzywa sztucznego (PC) zapewniają trwałość i odporność na warunki atmosferyczne. Naświetlacze ACETE posiadają klasę ochrony IP65 dla wersji bez czujnika oraz IP44 dla wersji z czujnikiem ruchu. Uchwyt mocujący z regulacją kąta umożliwia precyzyjne ustawienie kierunku światła. Dodatkowo, długość kabla przyłączeniowego wynosząca 20 cm ułatwia instalację. Kąt świecenia wynoszący 90° zapewnia szerokie i równomierne rozproszenie światła.

### RODZAJ ŹRÓDŁA ŚWIATŁA:

Zastosowana technologia oświetleniowa: LED

Bezkierunkowe lub kierunkowe źródło światła: DLS

Źródło światła zasilane lub niezasilane napięciem sieciowym :  
MLS

Połączone źródło światła (CLS): nie

Źródło światła z możliwością zmiany barwy światła : nie

Źródło światła o wysokiej luminancji: nie

Ostona przeciwolśnieniowa: nie

Funkcja ściemniania: nie

### PARAMETRY PRODUKTU:

Kolor: szary

Miejsce montażu: do nadbudowania na suficie, do nadbudowania na ścianie

Miejsce zastosowania: na zewnątrz

Minimalna odległość od oświetlanego obiektu : 1m

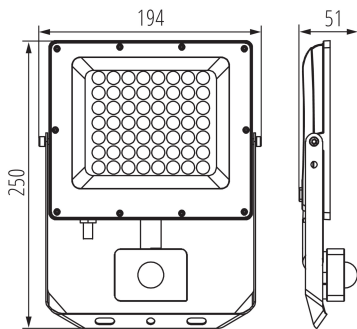
Możliwość współpracy ze ściemniaczem : nie

Wykrywanie ruchu: tak

Szerokość [mm]: 194

## 38498 ACETE 50W CCT SE GR

### Naświetlacz Led



- Wysokość [mm]: 250
- Głębokość [mm]: 51
- Regulacja czułości: tak
- Napięcie znamionowe [V]: 220-240 AC
- Częstotliwość znamionowa [Hz]: 50
- Moc maksymalna [W]: 50
- Klasa ochronności przed porażeniem elektrycznym: I
- Materiał klosza: PC
- Rodzaj diody: LED SMD
- Strumień świetlny [lm]: 4300 / 5400 / 4850
- Barwa światła: ciepłobiała, biała, chłodnobiała
- Trzonek (Źródło światła): wolne końce przewodów
- Trwałość [h]: 25000
- Ilość cykli wł/wył:  $\geq 15000$
- Kąt świecenia [°]: 90
- Zakres temperatury otoczenia, na którą może być narażony wyrób [°C]:  $-20 \div 40$
- Materiał obudowy: stop aluminium
- Rodzaj czujnika: PIR
- Długość przewodu [m]: 0.2
- Przekrój przewodu [mm<sup>2</sup>]: 1
- Typ odbłyśnika: symetryczny
- Czas działania czujnika [sekunda-minuta]: 10-5
- Czas nagrzewania lampy [s]:  $\leq 1$
- Czas zapłonu lampy [s]:  $\leq 0,5$
- kąt działania czujnika [°]: 120
- Nastawa poziomu natężenia oświetlenia, przy którym czujnik wykrywa ruch [lx]: 5-2000
- Oprawa ruchoma w zakresie wertykalnym [°]: 180
- Stopień IP: 44
- Zasięg czujnika [m]: max 3,5
- Informacje dodatkowe: Źródło światła (LS)
- Zawartość rtęci: nie
- Zawartość rtęci w lampie [mg]: 0

#### PARAMETRY KIERUNKOWYCH ŹRÓDEŁ ŚWIATŁA:

- Światłość szczytowa [cd]: 2800
- Kąt promieniowania [°]: 90

#### PARAMETRY ŹRÓDEŁ ŚWIATŁA LED I OLED:

- Zużycie energii w trybie włączenia źródła światła (kWh/1000h): 50
- Klasa efektywności energetycznej: F
- Użyteczny strumień świetlny źródła światła  $\Phi_{use}$  [lm]: 4300

## 38498 ACETE 50W CCT SE GR

Naświetlacz Led

**Użyteczny strumień świetlny źródła światła  $\Phi_{use}$  [lm] :** w szerokim stożku (120°)

**Skorelowana temperatura barwowa [K] :** 3000/4000/6500

**Jednolitość barwy w elipsach McAdama :** 6

**Moc w trybie włączenia Pon źródła światła [W] :** 50

**Wysokość źródła światła [mm] :** 250

**Szerokość źródła światła [mm] :** 194

**Głębokość źródła światła [mm] :** 51

**Wskaźnik oddawania barw :** 80

**Współrzędne chromatyczności (x) :** 0,38

**Współrzędne chromatyczności (y) :** 0,38

**Wartość wskaźnika oddawania barw R9 :** 0

**Współczynnik trwałości :** 0,9

**Współczynnik zachowania strumienia świetlnego :** 0,96

### PARAMETRY ZASILANYCH Z SIECI ŹRÓDEŁ ŚWIATŁA LED I OLED:

**Współczynnik przesuwu fazowego ( $\cos \phi_1$ ) :** 0,9

**Źródło światła LED zastępuje fluorescencyjne źródło światła bez wbudowanego statecznika o określonej mocy :** nie dotyczy

**Wskaźnik migotania (Pst LM) :** 1.0

**Wskaźnik efektu stroboskopowego (SVM) :** 4,4

### DANE LOGISTYCZNE:

**Jednostka miary :** sztuka

**Jak pakowane :** 20

**Ilość sztuk w opakowaniu pośrednim :** 1

**Ilość sztuk w opakowaniu zbiorczym :** 20

**Masa jednostkowa netto [g] :** 504

**Gramatura [g] :** 647

**Waga sztuki brutto [g] :** 592

**Długość opakowania jednostkowego [cm] :** 20

**Szerokość opakowania jednostkowego [cm] :** 5.5

**Wysokość opakowania jednostkowego [cm] :** 25.5

**Waga kartonu [kg] :** 12.94

**Szerokość kartonu [cm] :** 52

**Wysokość kartonu [cm] :** 23

**Długość kartonu [cm] :** 56

**Objętość kartonu [m<sup>3</sup>] :** 0.066976

**38498 ACETE 50W CCT SE GR**

Naświetlacz Led

